

クイックチェンジ

組み合わせ式 裏座ぐり工具

ホルダ

豊富な下穴サイズに対応できるガイド・ホルダが選べます。シャンクはMT(モールドステーパ)とW(ウェルドン)があります。

カッタ

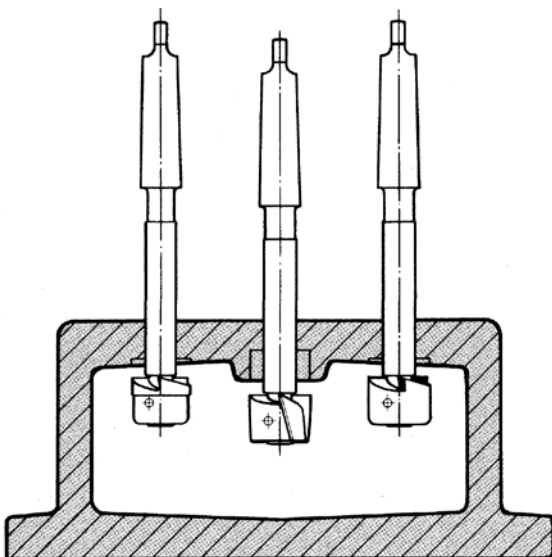
豊富なカッタ形状とサイズが選べます。



U 型

UD 型

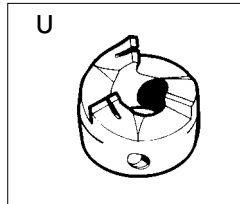
UH 型



特徴

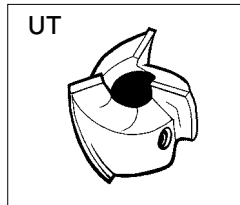
- カッタの着脱は差し込んでひねるだけのクイック・チェンジです。
- 故障の少ないシンプルな機構。
- 独自の3枚刃と4枚刃のカッタは安定性が高く、重切削ができ、1枚刃の裏座ぐりカッタに比べて能率の良い加工ができます。

カッタの種類



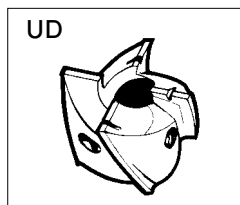
U 型 HSS 標準型

標準タイプの鋼および非鉄金属用の3枚刃裏座ぐりカッタです。U型はカッタ側面に切りくず排出用の溝がないため、浅い座ぐりに向いています。切りくず排出のためには、ステップが必要です。側面溝がないため、カッタに剛性があります。



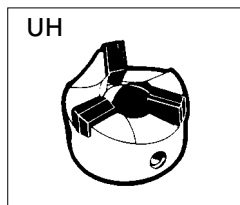
UT 型 HSS 汎用型 **Cutpia**

U型(三枚刃)とUD型(切り屑排出溝)のよい点を取り入れたカッタです。グランlund製と互換性を持たせたCutpia製の新製品です。



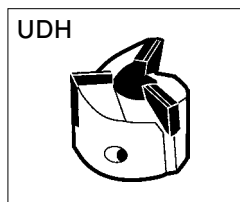
UD 型 HSS 深座ぐり用

深座ぐり用の鋼および非鉄金属用の4枚刃裏座ぐりカッタです。UD型はカッタ側面に切りくず排出用の溝がついているため、連続した切りくず排出ができ、深い座ぐりに向いています。カッタ剛性はU型よりも低いため、適切な切削条件で加工ください。送りを低くして、薄い切りくずを出すようにして下さい。



UH 型 超硬ロー付 鋳物用

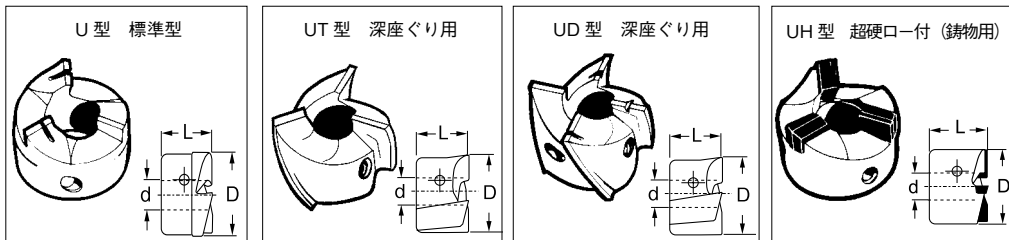
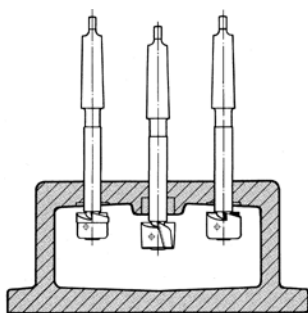
鋳鉄、青銅及び合成材料用3枚刃の超硬ロー付裏座ぐりカッタです。



UDH 型 超硬ロー付 深座ぐり用

超硬ロー付タイプの深座ぐり用カッタです。UH型は切屑がチップポケットにたまってしまいますがUDH型は側面に切屑排出用の溝(フルート)が付いているため深い座ぐり用です。フルートやチップポケットは大きいため、切粉が細かく切れるワークの深座ぐりにご使用下さい。

裏座ぐりカッタ



Cutpia

U 型
HSS

UT 型
HSS

UD 型
HSS

UH 型
超硬コート付

かん合径
グループ

L
mm

6

17

右ページの US-06/ ホルダ
と組み合わせてください。

型番 φ d / D(mm)	在庫
U-06/12	●
U-06/13	○
U-06/13,5	○
U-06/14	●
U-06/14,5	●
U-06/15	●
U-06/16	●
U-06/17	○
U-06/18	●
U-06/19	●
U-06/20	●
U-06/22	●
U-06/24	●
U-06/26	●

型番 φ d / D(mm)	在庫
UT-06/12	●
UT-06/14	●
UT-06/15	●
UT-06/20	●

型番 φ d / D(mm)	在庫
UD-06/12	●
UD-06/13	○
UD-06/14	●
UD-06/14,5	●
UD-06/15	●
UD-06/16	●
UD-06/17	●
UD-06/18	●
UD-06/20	●
UD-06/22	●

型番 φ d / D(mm)	在庫
UH-06/12	●
UH-06/13	○
UH-06/13,5	○
UH-06/14	●
UH-06/15	●
UH-06/16	●
UH-06/17	●
UH-06/18	●
UH-06/19	●
UH-06/20	●
UH-06/22	●

9

21

右ページの US-09/ ホルダ
と組み合わせてください。

U-09/16	●
U-09/17	●
U-09/18	●
U-09/19	●
U-09/20	●
U-09/21	●
U-09/22	●
U-09/23	●
U-09/24	●
U-09/25	●
U-09/26	●
U-09/28	●
U-09/30	●
U-09/32	●
U-09/33	●
U-09/34	●

UT-09/16	●
UT-09/17,5	●
UT-09/18	●
UT-09/19	●
UT-09/20	●
UT-09/21	●
UT-09/22	●
UT-09/24	●
UT-09/26	●
UT-09/28	●

UD-09/17,5	●
UD-09/18	●
UD-09/19	●
UD-09/20	●
UD-09/21	●
UD-09/22	●
UD-09/23	●
UD-09/24	●
UD-09/25	●
UD-09/26	●
UD-09/28	●
UD-09/30	●
UD-09/32	○
UD-09/34	○

UH-09/16	●
UH-09/17	○
UH-09/18	●
UH-09/19	●
UH-09/20	●
UH-09/21	●
UH-09/22	●
UH-09/23	●
UH-09/24	●
UH-09/25	●
UH-09/26	●
UH-09/28	●
UH-09/30	●
UH-09/32	●
UH-09/34	○

14

27

右ページの US-14/ ホルダ
と組み合わせてください。

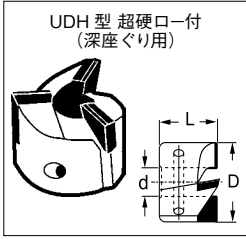
U-14/24	●
U-14/25	○
U-14/26	●
U-14/27	●
U-14/28	●
U-14/30	●
U-14/32	●
U-14/33	●
U-14/34	●
U-14/35	●
U-14/36	●
U-14/38	○
U-14/40	●
U-14/41	○

UT-14/24	●
UT-14/26	●
UT-14/28	●
UT-14/34	●
UT-14/35	●
UT-14/36	●
UT-14/40	●
UT-14/41	●

UD-14/24	●
UD-14/25	●
UD-14/26	●
UD-14/28	●
UD-14/30	●
UD-14/32	●
UD-14/33	●
UD-14/34	●
UD-14/35	●
UD-14/36	●
UD-14/38	●
UD-14/40	●
UD-14/41	○

UH-14/24	●
UH-14/26	●
UH-14/28	●
UH-14/30	●
UH-14/32	●
UH-14/33	●
UH-14/34	●
UH-14/35	●
UH-14/36	●
UH-14/38	●
UH-14/40	●
UH-14/41	○

●標準在庫 ○海外在庫



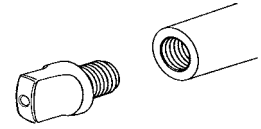
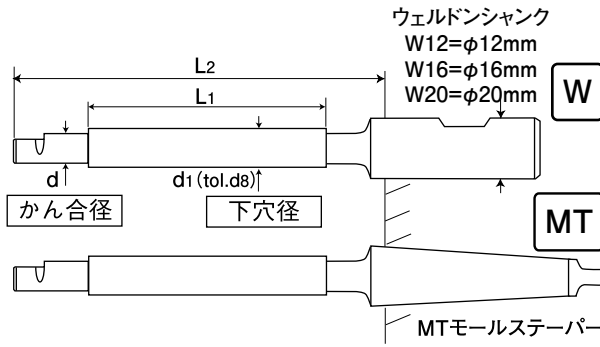
UDH 型 超硬ロー付

型番 φ d / D(mm)	在庫
UDH-06/12	○
UDH-06/13	○
UDH-06/14	○
UDH-06/14.5	○
UDH-06/15	○
UDH-06/16	○
UDH-06/17	○
UDH-06/18	○
UDH-06/20	○
UDH-06/22	○

UDH-09/17.5	○
UDH-09/18	○
UDH-09/19	○
UDH-09/20	○
UDH-09/21	○
UDH-09/22	○
UDH-09/23	○
UDH-09/24	○
UDH-09/25	○
UDH-09/26	○
UDH-09/28	○
UDH-09/30	○
UDH-09/32	○
UDH-09/34	○

UDH-14/24	○
UDH-14/25	○
UDH-14/26	○
UDH-14/28	○
UDH-14/30	○
UDH-14/32	○
UDH-14/33	○
UDH-14/34	○
UDH-14/35	○
UDH-14/36	○
UDH-14/38	○
UDH-14/40	○
UDH-14/41	○

裏座ぐりホルダ



すべてのホルダは、引きねじ用に、タンクが取りはずしできるようにしています。

※タンクのみ販売はしておりません。

MT1 タンクなし
MT2 M10
MT3 M12
MT4 M16

L1 mm	L2 mm	シャンク	型番 US- φ dmm (かん合径) / d 1mm (下穴径) - シャンク
-------	-------	------	---

適用ホルダ	適用ホルダ			MT1		W12	
	L1 mm	L2 mm	シャンク	型番	在庫	型番	在庫
適用ホルダ	55	92	MT1	US-06/06 *	●	US-06/06 *	●
	55	99	W12	US-06/06.5 *	●	US-06/06.5 *	●
				US-06/07 *	●	US-06/07 *	●
				US-06/07.5	●	US-06/08	●
				US-06/08	●	US-06/08.5	●
				US-06/08.5	●	US-06/09	●
				US-06/09	●	US-06/09.5	○
				US-06/09.5	●	US-06/10	●
				US-06/10	●		

※印のホルダは d1 寸法が超硬刃より小さくなるため、超硬カッタ (UH 型、UDH 型) との併用はできません。

適用ホルダ	適用ホルダ			MT2		W16	
	L1 mm	L2 mm	シャンク	型番	在庫	型番	在庫
適用ホルダ	75	116	MT2	US-09/09 *	●	US-09/09 *	●
	70	128	W16	US-09/09.5 *	●	US-09/09.5 *	●
				US-09/10 *	●	US-09/10 *	●
				US-09/10.5	●	US-09/10.5	●
				US-09/11	●	US-09/11	●
				US-09/11.5	●	US-09/11.5	○
				US-09/12	●	US-09/12	●
				US-09/12.5	●	US-09/12.5	○
				US-09/13	●	US-09/13	●
				US-09/13.5	●	US-09/14	●
				US-09/14	●	US-09/15	●
				US-09/14.5	●		
				US-09/15	●		

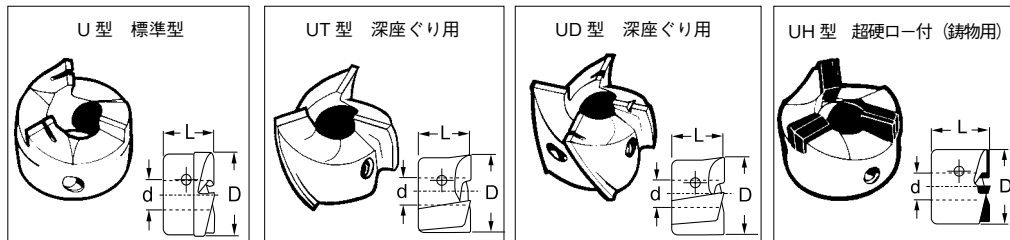
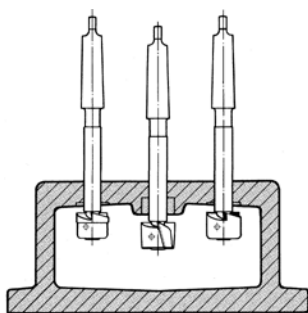
※印のホルダは d1 寸法が超硬刃より小さくなるため、超硬カッタ (UH 型、UDH 型) との併用はできません。

適用ホルダ	適用ホルダ			MT3・W20	
	L1 mm	L2 mm	シャンク	MT3 在庫	W20 在庫
適用ホルダ	90	143	MT3	US-14/14 *	○
			W20	US-14/14.5 *	○
				US-14/15 *	○
				US-14/16	○
				US-14/17	○
				US-14/18	○
				US-14/19	○
				US-14/20	○
				US-14/21	○
				US-14/22	○

※印のホルダは d1 寸法が超硬刃より小さくなるため、超硬カッタ (UH 型、UDH 型) との併用はできません。

●標準在庫 ○海外在庫

裏座ぐりカッタ



Cutpia

U 型
HSS

UT 型
HSS

UD 型
HSS

UH 型
超硬ロー付

かん合径
グループ

L
mm

20

31

右ページの US-20/ ホルダ
と組み合わせてください。

型番	在庫
U-20/32	●
U-20/34	●
U-20/35	●
U-20/36	○
U-20/38	●
U-20/40	●
U-20/42	●
U-20/43	○
U-20/44	●
U-20/45	●
U-20/46	○
U-20/48	○
U-20/50	●
U-20/52	●
U-20/55	●
U-20/57	●

型番	在庫
UT-20/40	●
UT-20/42	●
UT-20/43	●
UT-20/44	●
UT-20/45	●
UT-20/50	●
UT-20/55	●

型番	在庫
UD-20/35	●
UD-20/36	●
UD-20/38	○
UD-20/40	●
UD-20/42	○
UD-20/44	○
UD-20/45	○
UD-20/46	●
UD-20/48	●
UD-20/50	●
UD-20/52	●
UD-20/55	○
UD-20/57	●

型番	在庫
UH-20/32	●
UH-20/33	○
UH-20/34	○
UH-20/35	●
UH-20/36	○
UH-20/38	●
UH-20/40	●
UH-20/42	●
UH-20/45	●
UH-20/46	○
UH-20/48	●
UH-20/50	●
UH-20/52	○
UH-20/55	○
UH-20/57	●

30

38

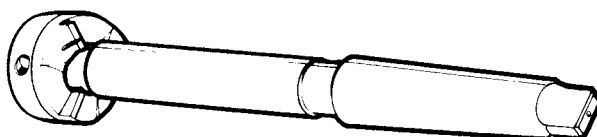
右ページの US-30/ ホルダ
と組み合わせてください。

U-30/60	○
U-30/62	○
U-30/64	○
U-30/65	○
U-30/68	○
U-30/70	○
U-30/72	○
U-30/75	○
U-30/80	○
U-30/83	○

UD-30/60	○
UD-30/62	○
UD-30/64	○
UD-30/65	○
UD-30/68	○
UD-30/70	○
UD-30/72	○
UD-30/75	○
UD-30/76	○
UD-30/80	○

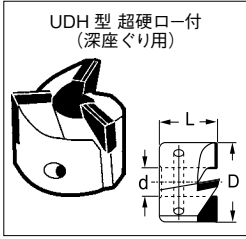
UH-30/60	○
UH-30/62	○
UH-30/65	○
UH-30/70	○
UH-30/72	○
UH-30/75	○
UH-30/80	○

●標準在庫 ○海外在庫



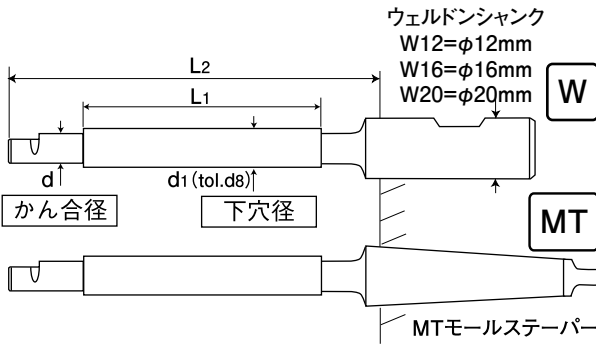
裏座ぐりカッタ

裏座ぐりホルダ



UDH 型
超硬ロー付

裏座ぐりホルダ



すべてのホルダは、引きねじ用に、タンクが取りはずしできるようにしています。
※タンクのみ販売はしておりません。

MT1	タンクなし
MT2	M10
MT3	M12
MT4	M16

L1 mm	L2 mm	シャンク	型番 US- φ dmm (かん合径) / d 1mm (下穴径) - シャンク
-------	-------	------	---

型番 φ d / D(mm)	在庫
UDH-20/35	<input type="radio"/>
UDH-20/36	<input type="radio"/>
UDH-20/38	<input type="radio"/>
UDH-20/40	<input type="radio"/>
UDH-20/42	<input type="radio"/>
UDH-20/44	<input type="radio"/>
UDH-20/45	<input type="radio"/>
UDH-20/46	<input type="radio"/>
UDH-20/48	<input type="radio"/>
UDH-20/50	<input type="radio"/>
UDH-20/52	<input type="radio"/>
UDH-20/55	<input type="radio"/>
UDH-20/57	<input type="radio"/>

適用ホルダ	適用ホルダ		適用ホルダ			
	L1 mm	L2 mm	シャンク	型番		
適用ホルダ	90	147	MT3	MT3・W20		
				US-20/20 ※	● <input type="radio"/>	○
				US-20/21 ※	● <input type="radio"/>	○
				US-20/22	● <input type="radio"/>	○
				US-20/23	● <input type="radio"/>	○
	US-20/24	● <input type="radio"/>	○			
	110	169	MT4	MT4・W20		
				US-20/25	● <input type="radio"/>	○
				US-20/26	● <input type="radio"/>	○
				US-20/27	● <input type="radio"/>	○
US-20/28				● <input type="radio"/>	○	
US-20/30	● <input type="radio"/>	○				
US-20/32	● <input type="radio"/>	○				

※印のホルダは d1 寸法が超硬刃より小さくなるため、超硬カッタ (UH 型、UDH 型) との併用はできません。

UDH-30/60	<input type="radio"/>
UDH-30/62	<input type="radio"/>
UDH-30/64	<input type="radio"/>
UDH-30/65	<input type="radio"/>
UDH-30/68	<input type="radio"/>
UDH-30/70	<input type="radio"/>
UDH-30/72	<input type="radio"/>
UDH-30/75	<input type="radio"/>
UDH-30/76	<input type="radio"/>
UDH-30/80	<input type="radio"/>

適用ホルダ	適用ホルダ		適用ホルダ			
	L1 mm	L2 mm	シャンク	型番		
適用ホルダ	130	205	MT4	MT4・W25		
				US-30/30 ※	○ <input type="radio"/>	○
				US-30/32	○ <input type="radio"/>	○
				US-30/33	○ <input type="radio"/>	○
				US-30/34	○ <input type="radio"/>	○
				US-30/35	○ <input type="radio"/>	○
				US-30/36	○ <input type="radio"/>	○
				US-30/38	○ <input type="radio"/>	○
				US-30/39	○ <input type="radio"/>	○
				US-30/40	○ <input type="radio"/>	○
US-30/42	○ <input type="radio"/>	○				
US-30/45	○ <input type="radio"/>	○				

※印のホルダは d1 寸法が超硬刃より小さくなるため、超硬カッタ (UH 型、UDH 型) との併用はできません。

●標準在庫 ○海外在庫

※印のホルダは d1 寸法が超硬刃より小さくなるため、超硬カッタ (UH 型、UDH 型) との併用はできません。